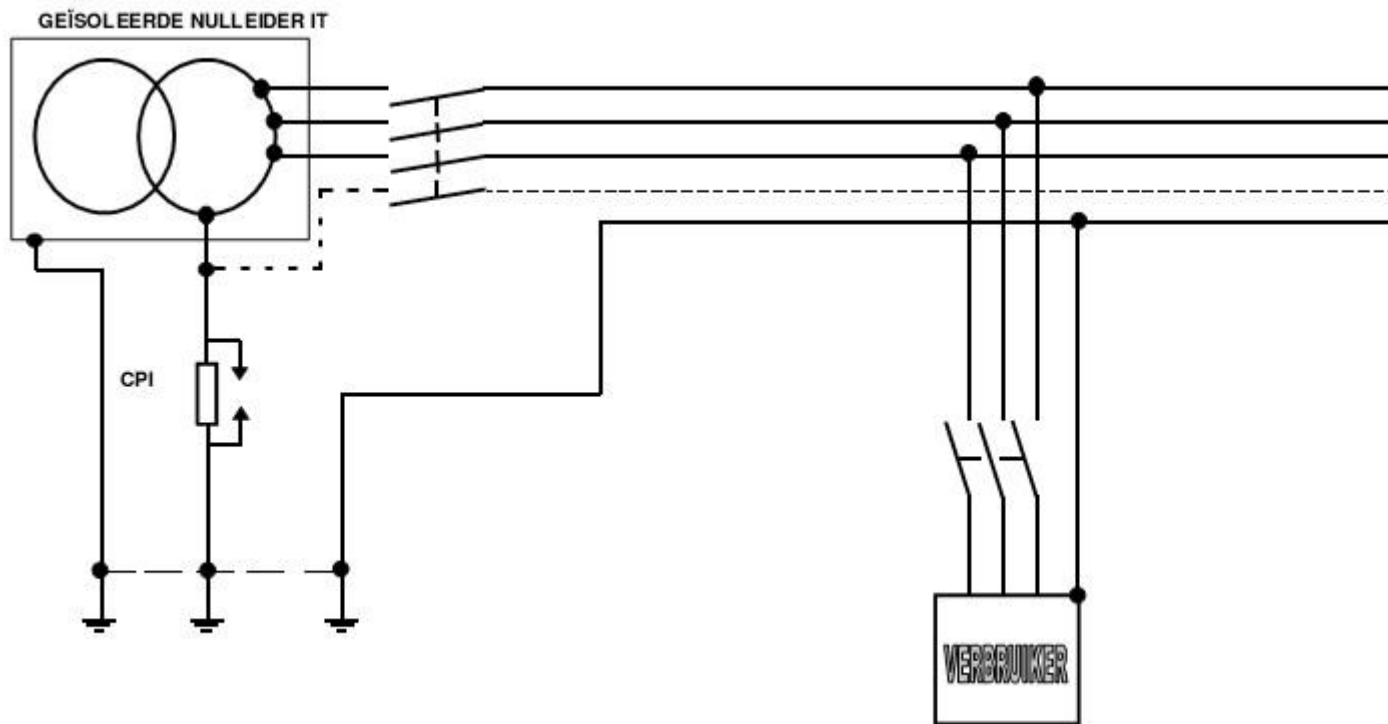


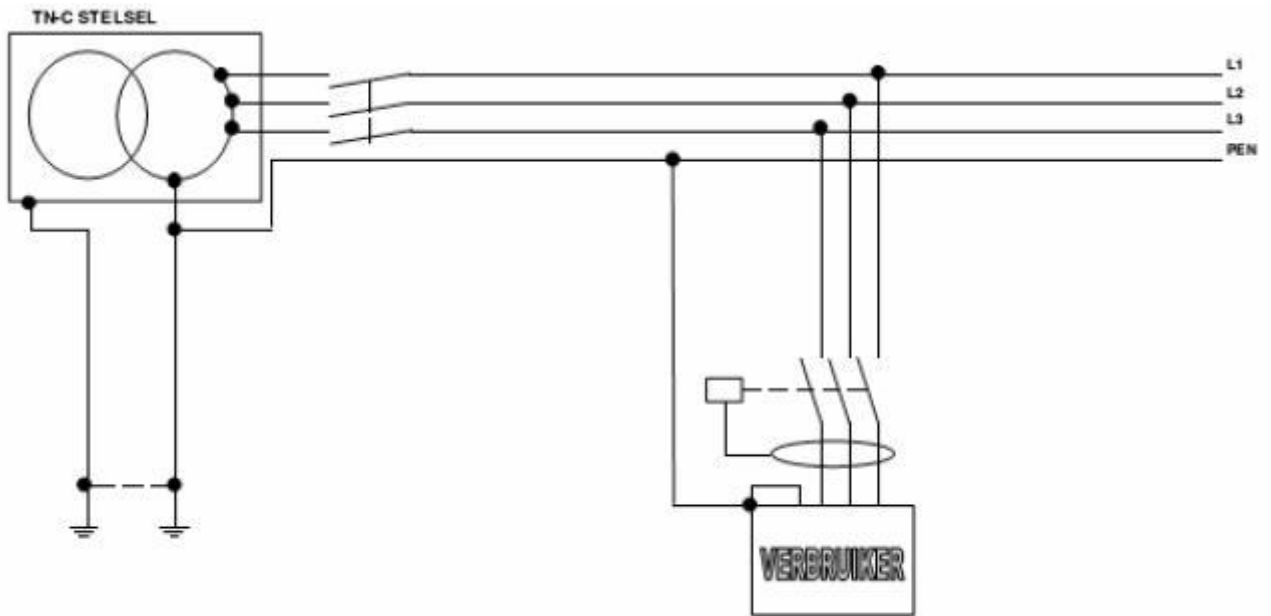
Voordelen van een TT net:

- Beperkte foutstroom
- Uitschakeling bij de eerste fout
- Eenvoudig qua ontwerp
- Makkelijk uit te breiden



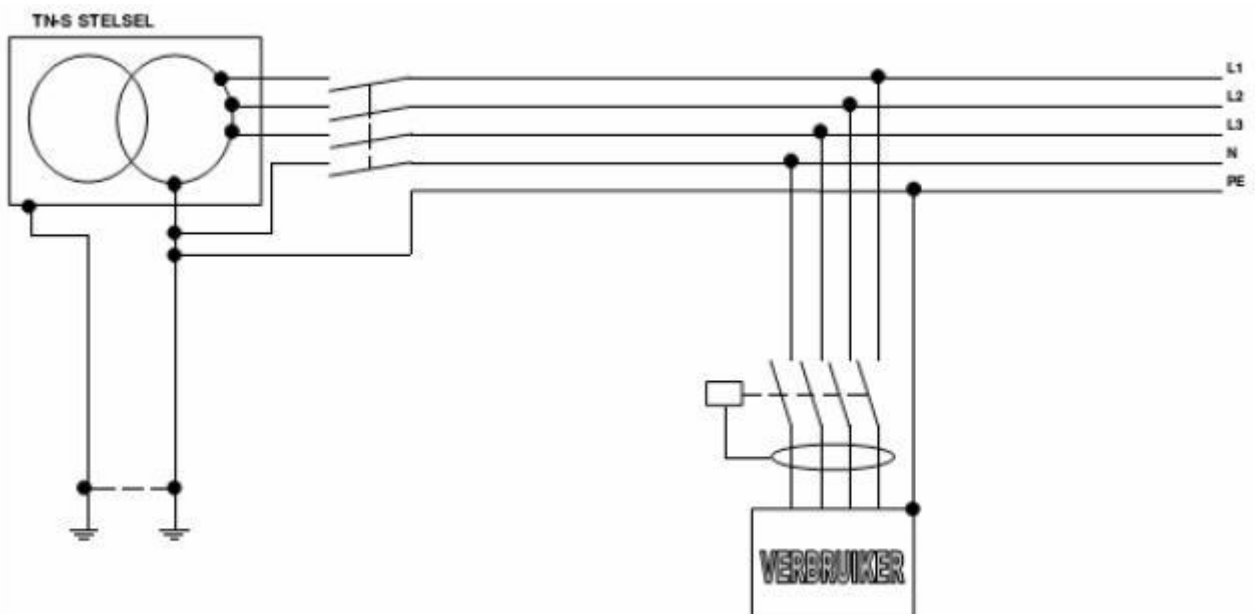
Voordelen van een IT net:

- De contactspanning is niet gevaarlijk
- Geen brandgevaar
- De fout veroorzaakt geen uitschakeling



Voordelen van een TNC net:

- Uitschakeling bij eerste fout
- Besparing op installatiekosten



Voordelen van een TN-S net:

- Uitschakeling bij eerste fout
- Besparing op installatiekosten